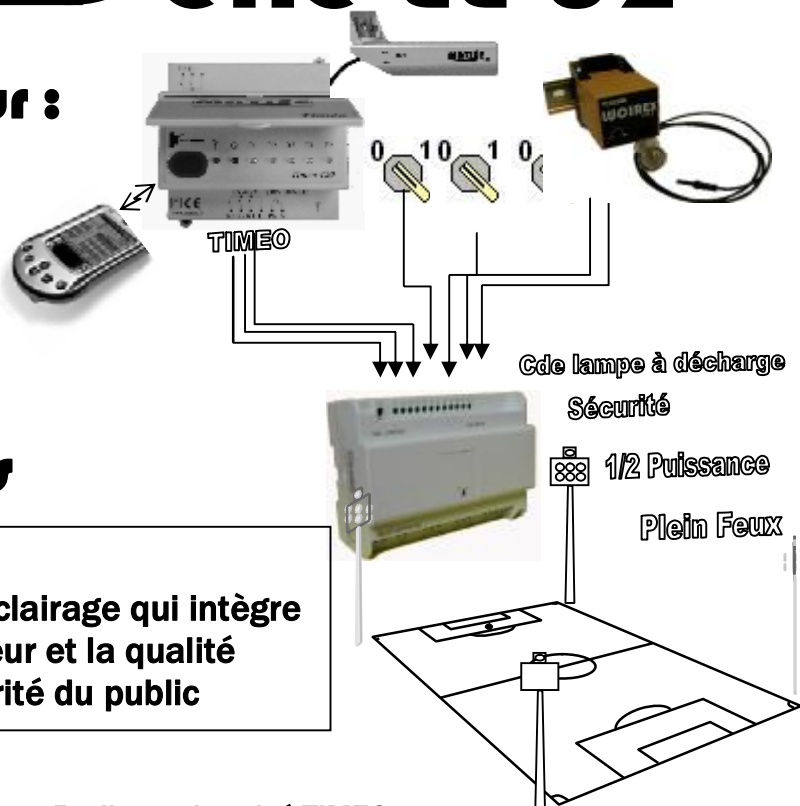


MACROS

Série EE 02

Gestion d'éclairage pour :

- Stades
- Salle de sport
- Terrain de tennis
- Terrain de boules



MACRO EE 02 :

C'est un système de pilotage de l'éclairage qui intègre

- Service à l'utilisateur
- Rigueur et la qualité
- Economie d'énergie
- Sécurité du public

MACRO EE02 est composé par :

Un programmeur Radiosynchronisé TIMEO

Ce programmeur permet de piloter votre système avec un calendrier annuel.

Des séquences hebdomadaires avec une précision à la minute vous permettent de gérer au plus près votre consommation.

La programmation se fait via un PDA avec une interface simple et conviviale (écran tactile), le transfert se faisant par Infra-rouge vers le Timeo.

Les trois sorties vous permettant d'activer les fonctions suivantes :

- Commande "Plein-feux"
- Commande "Entraînement"
- Commande "Préavis", avant coupure automatique.

Un automate préprogrammé à huit sorties

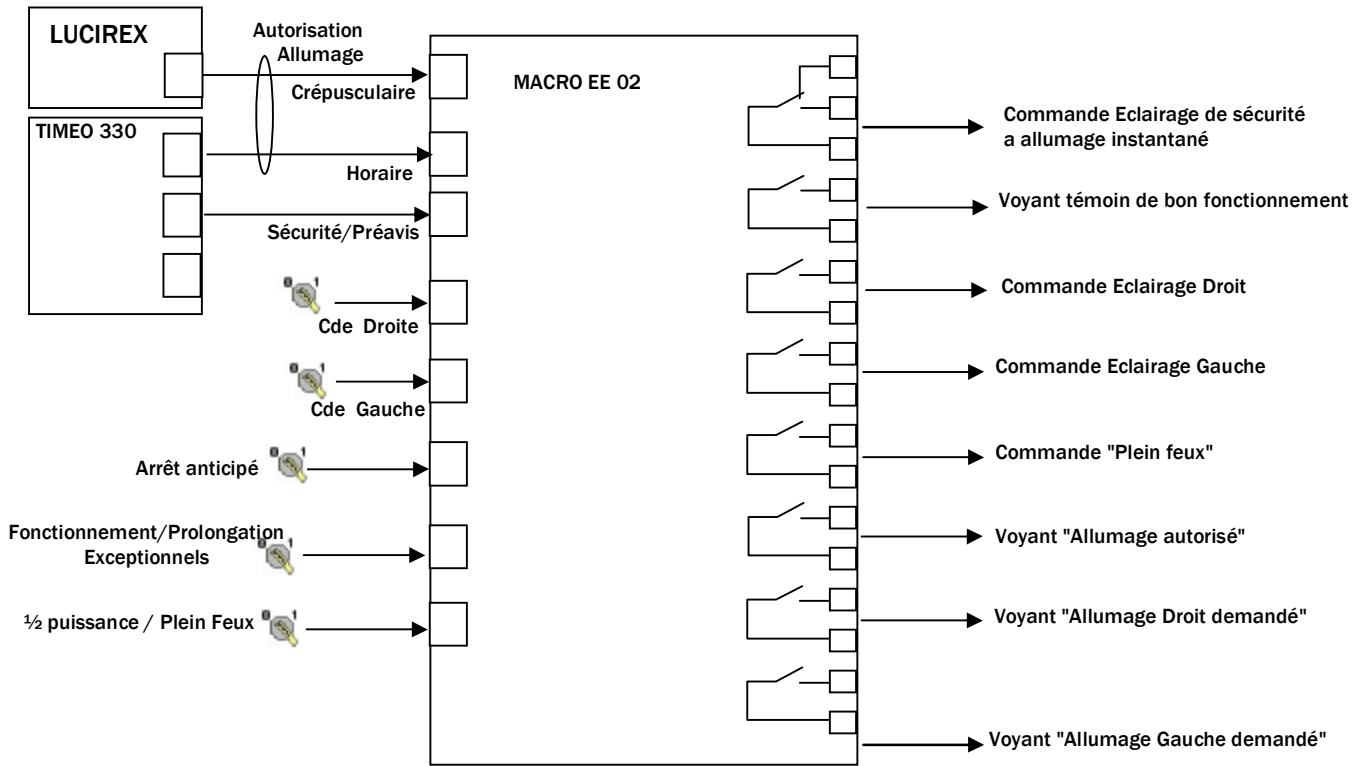
100% compatible avec le programmeur TIMEO et programmé sur une base automate industriel standardisé, il intègre :

- Une commande **séparée par côté de jeu** (économie d'énergie en mode entraînement)
- Une commande désynchronisée des lampes, pour **limiter l'appel de courant** initial.
- **Economies d'énergie** grâce à des commande en puissance réduite (Allumage partiel ou par variation de puissance en mode entraînement).

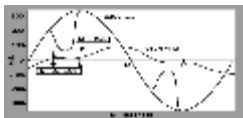
- Commande pour **éclairage de sécurité à allumage instantané** (durant la période de réamorçage des lampes)
- **Temporisation de sécurité** après coupure pour un ré-amorçage propre des lampes.
- Commande manuelle pour horaire ou prolongation exceptionnelles
- Arrêt manuel en court de cycle
- Des commandes pour voyants vous permettant de visualiser tous les états de fonctionnement.

Un Interrupteur crépusculaire LUCIREX spécial activités sportives

Réglage d'usine sur une valeur de 20 Lux (modifiable).



**Economie d'énergie avec maintien du coefficient d'homogénéité :
La Variation de puissance pour lampe à Arc**



Pour réaliser la fonction "puissance réduite" pour l'éclairage d'entraînement, tout en maintenant les caractéristiques complètes de l'étude d'éclairage ==> variateurs ACTO

Variation de puissance sans modification de la couleur
Allongement de la durée de vie des lampes

ACTO Série C

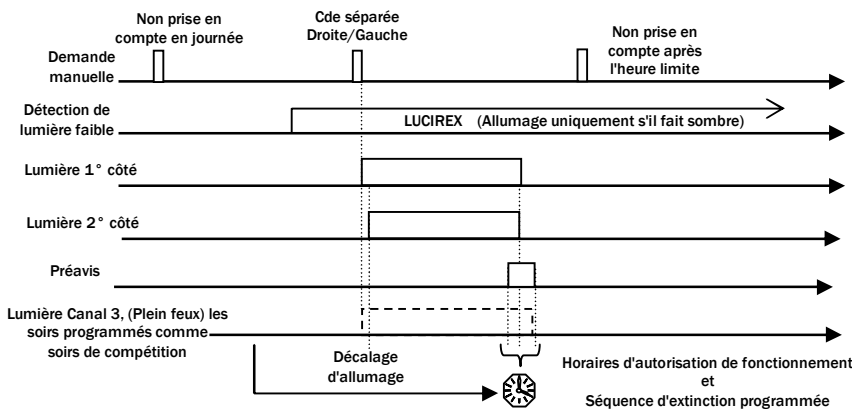
pour lampes entre phases

ACTO Série NG

100% Paramétrable



FUNCTIONNEMENT (exemple de programmation) :



Centralisation de la commande par l'utilisation d'un PDA, qui est l'interface unique, commun à tous les TIMEO pouvant être installés en synchronisation.
Un seul PDA chez le responsable, utilisé une fois l'an pour programmer le calendrier (le PDA est un produit standard sous PALM OS, pouvant être utilisé comme organisateur classique durant l'année).
Le programme TIMEOPILOT, installé dans le PDA peut gérer tous les programmeurs de la commune (terrain de tennis, stades, bornes des zones piétonnes, sonnerie scolaire, etc...)

12C Rue Ampère BP 267
38016 GRENOBLE CEDEX 1
Tel : 04 56 00 50 05
Fax : 04 56 00 50 09
infos@matise.fr

MATISE
S.A.S

www.matise.fr

Solutions
pour l'automatisation
dans les infrastructures,
le tertiaire et les collectivités