

SENSOS

érie LIDAR HR82

Le HR 82 est un détecteur utilisant

la technologie Infra-rouge Volumétrique Active.

Cette technologie consiste en la projection de multiples faisceaux optiques qui balayent tout un volume en réalisant ainsi une détection absolue (et non pas seulement de mouvement)



- La technologie des portes de demain

Les usagers peuvent s'arrêter, ils ne sont pas oubliés !

Les poussettes, chariots sont en sécurité même à l'arrêt

- Le HR 82 "voit" réellement les usagers grâce à une matrice active de 24 faisceaux optiques invisibles qui balayent le volume à surveiller et vous garantit une détection fiable :

- Dans une zone parfaitement définie
- En toute sécurité
- Avec tout le confort d'une détection en volume

**Encastrable et
détection permanente**

APPLICATIONS PRINCIPALES

- Portes Automatiques avec entrée en retrait
- SAS de banques
- Détection devant distributeurs ...
- Déclenchement d'animation, de caméra, etc..
sur mouvement et sur présence



Série LIDAR HR 82

DESCRIPTIF

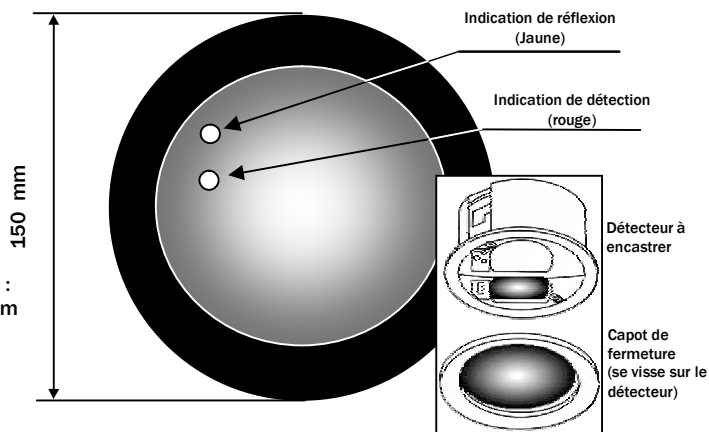
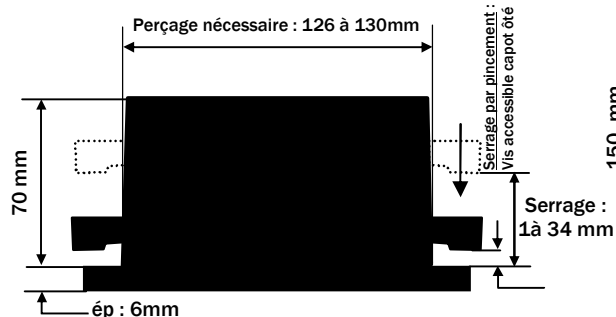


- Encastrable (sur-épaisseur : 5 mm) produit s'intégrant parfaitement grâce à une très importante tolérance de fixation (1 à 34 mm). Fixation sur Bois, Placo ou tôle fine.
- Réglage de la largeur du volume pour porte simple ou porte double accès
- Permet un filtrage actif Zone avec chutes de neige ou de feuilles
- Sélection des rangées ou lignes actives Adaptation optimale au site
- Réglage d'inclinaison intégré
- Haute immunité aux lumières ambiantes
- Réglage de sensibilité
- 24 Volts AC/DC (version 12Vac/dc sur demande)
- Relais NO 50V / 0,1A
- Fixation par crochet accessible vitrine ouverte

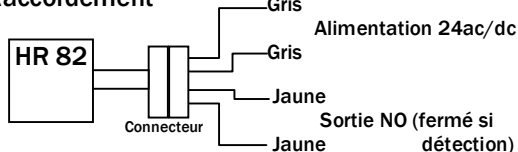
MATISE GRENOBLE
04 56 00 50 05
olutions

Encombrement et fixations :

(dimensions en mm)



Raccordement



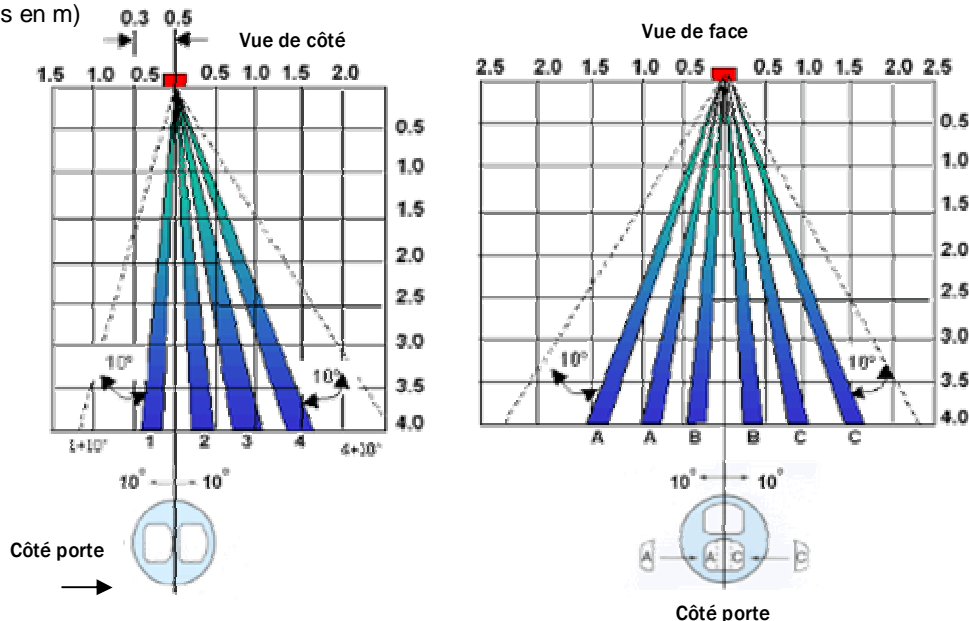
Visualisation

Voyant Rouge :
 ON : En Attente
 OFF : En Détection
 Clignotant : Défaut d'autocontrôle

Voyant Jaune :
 ON : Témoin de limite de Réflexion

Volume de détection et possibilités de réglages :

(Dimensions en m)



Hauteur d'installation	2 à 4 m maximum
Alimentation	24 Vac ou Vdc (12Vac/dc sur demande)
Pouvoir de coupure	Contact 0.1A 50Vdc max (charge R)
Temps de réponse / Maintien de la détection	0.5s (détection) Maintien de la détection : Faisceaux 3 & 4 : 2, 15, 60 sec Faisceaux 1 & 2 : 2sec, 1mn, 10mn ou infini
Température de fonctionnement	-10 °C à +55 °C

POUR COMMANDER

La référence comprend l'appareil + son câble de raccordement muni de 3 m de câble, d'un connecteur et des vis auto taraudeuses nécessaires.

Ref : HR 82 Produit complet

12C Rue Ampère BP 267
 38016 GRENOBLE CEDEX 1
 Tel : 04 56 00 50 05
 Fax : 04 56 00 50 09
 infos@matise.fr

MATISE
 S.A.S

www.matise.fr

Solutions
 pour l'automatisation
 dans les infrastructures,
 le tertiaire et les collectivités

SENSOS

érie LIDAR HR82

Le HR 82 est un détecteur utilisant

la technologie Infra-rouge Volumétrique Active.

Cette technologie consiste en la projection de multiples faisceaux optiques qui balayent tout un volume en réalisant ainsi une détection absolue (et non pas seulement de mouvement)



- La technologie des portes de demain

Les usagers peuvent s'arrêter, ils ne sont pas oubliés !

Les poussettes, chariots sont en sécurité même à l'arrêt

- Le HR 82 "voit" réellement les usagers grâce à une matrice active de 24 faisceaux optiques invisibles qui balayent le volume à surveiller et vous garantit une détection fiable :

- Dans une zone parfaitement définie
- En toute sécurité
- Avec tout le confort d'une détection en volume

**Encastrable et
détection permanente**

APPLICATIONS PRINCIPALES

- Portes Automatiques avec entrée en retrait
- SAS de banques
- Détection devant distributeurs ...
- Déclenchement d'animation, de caméra, etc..
sur mouvement et sur présence



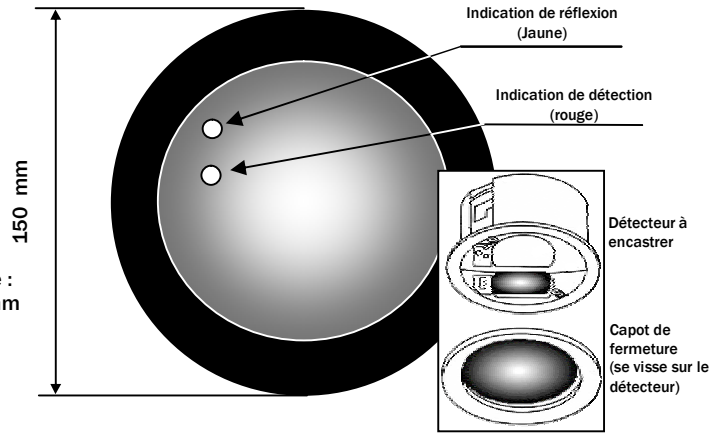
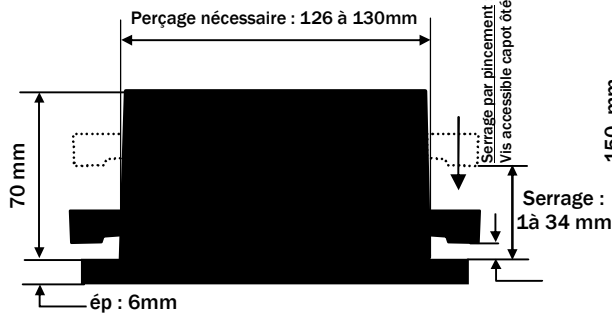
Série LIDAR HR 82

DESCRIPTIF

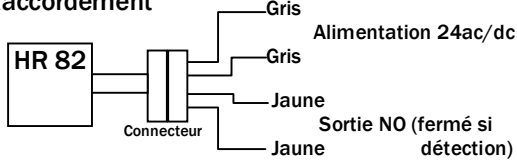


- Encastrable (sur-épaisseur : 5 mm) produit s'intégrant parfaitement grâce à une très importante tolérance de fixation (1 à 34 mm). Fixation sur Bois, Placo ou tôle fine.
- Réglage de la largeur du volume pour porte simple ou porte double accès
- Permet un filtrage actif Zone avec chutes de neige ou de feuilles
- Sélection des rangées ou lignes actives Adaptation optimale au site
- Réglage d'inclinaison intégré
- Haute immunité aux lumières ambiantes
- Réglage de sensibilité
- 24 Volts AC/DC (version 12Vac/dc sur demande)
- Relais NO 50V / 0,1A
- Fixation par crochet accessible vitrine ouverte

Encombrement et fixations : (dimensions en mm)



Raccordement



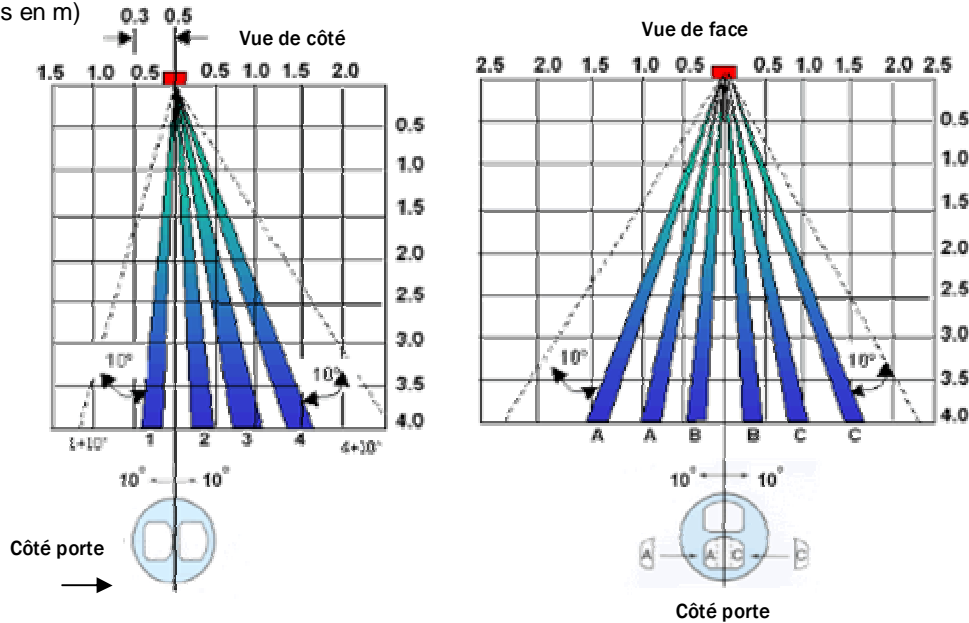
Visualisation

Voyant Rouge :
 ON : En Attente
 OFF : En Détection
 Clignotant : Défaut d'autocontrôle

Voyant Jaune :
 ON : Témoin de limite de Réflexion

Volume de détection et possibilités de réglages :

(Dimensions en m)



Hauteur d'installation	2 à 4 m maximum
Alimentation	24 Vac ou Vdc (12Vac/dc sur demande)
Pouvoir de coupure	Contact 0.1A 50Vdc max (charge R)
Temps de réponse / Maintien de la détection	0.5s (détection) Maintien de la détection : Faisceaux 3 & 4 : 2, 15, 60 sec Faisceaux 1 & 2 : 2sec, 1mn, 10mn ou infini
Température de fonctionnement	-10 °C à +55 °C

POUR COMMANDER

La référence comprend l'appareil + son câble de raccordement muni de 3 m de câble, d'un connecteur et des vis auto taraudeuses nécessaires.

Ref : HR 82 Produit complet

12C Rue Ampère BP 267
 38016 GRENOBLE CEDEX 1
 Tel : 04 56 00 50 05
 Fax : 04 56 00 50 09
 infos@matise.fr

MATISE
 S.A.S

www.matise.fr

Solutions
 pour l'automatisation
 dans les infrastructures,
 le tertiaire et les collectivités