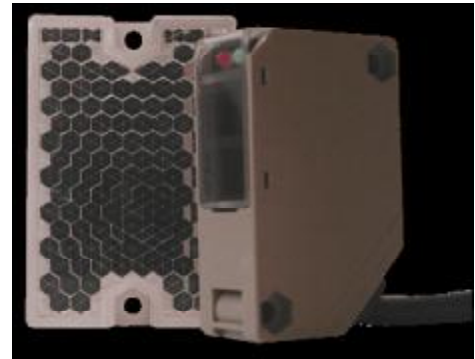


SENSOS

Série CAPTOR RU

La cellule **CAPTOR RU** dite " Reflex Universelle "
La synthèse des besoins de base en détection opto

- Une Alimentation multitenions de 24 V à 230 V (AC ou DC)
- Relais silencieux:
Inverseur libre de potentiel NO-NC
Pouvoir de coupure : 1A 230V (ch. résistive)
Temps de réponse : 5 ms
- Antireflet grâce aux filtres polarisants intégrés
- Une Installation simplifiée
 - Aide à l'alignement avec visualisation analogique de la marge de sécurité (deux voyants)
 - Visualisation du faisceau (lumière rouge visible)
 - Grande portée (sur mini catadioptr) 5m utile, 10m maxi
 - Précâblée (2m de câble aux couleurs normalisées)
 - Ajustement précis (potentiomètre de sensibilité)
 - Equerre de fixation par l'arrière (L'idéal pour un montage "en applique")
- Et des options ...
 - Equerre pour montage "à plat"
 - Filtres permettant de mettre des barrages côte à côte
L'idéal pour faire du comptage avec détection de sens de passage



Miniature : H55 x L35 x P18 mm



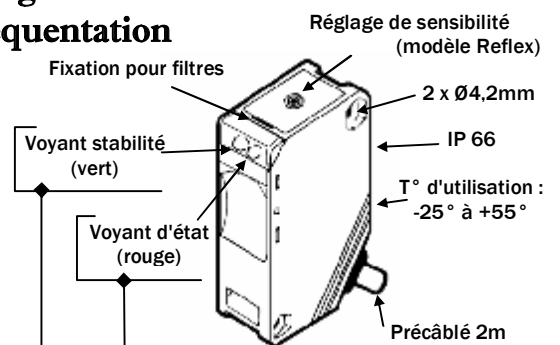
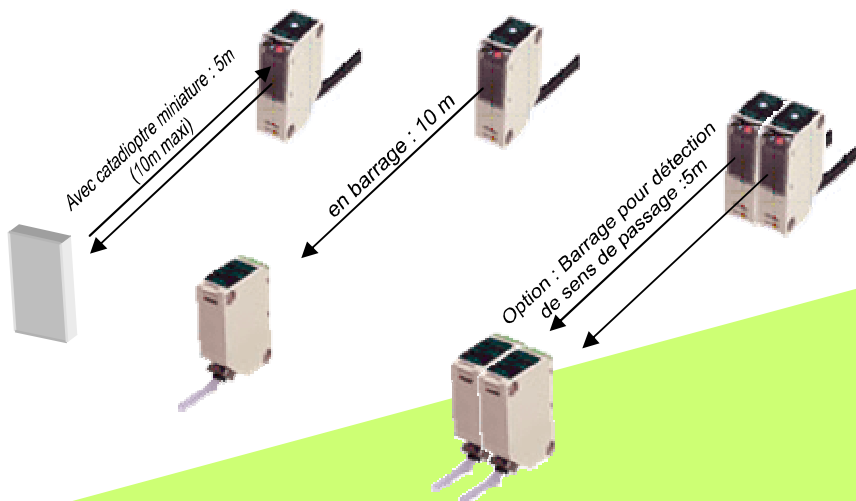
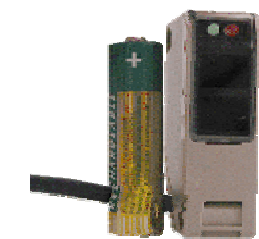
Fixation Arrière

Série CAPTOR RU

APPLICATIONS PRINCIPALES

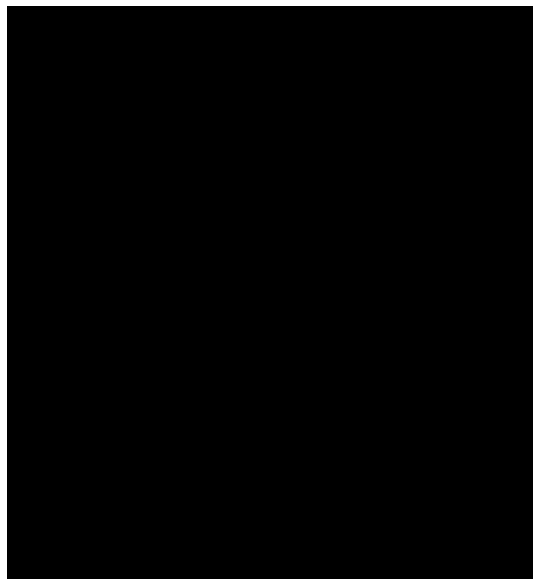
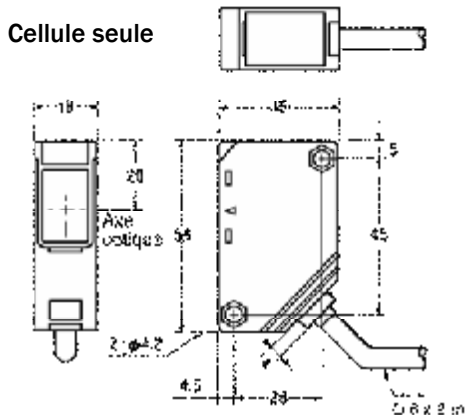
- Commande de sonnerie pour magasin
- Commande de compteur de fréquentation
- Usage général :

Détection de passage
Détection de présence

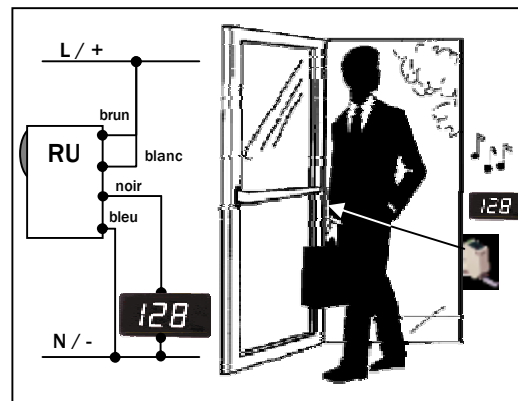
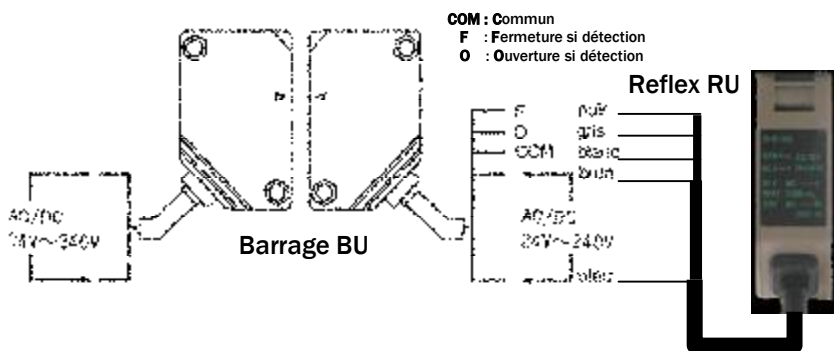


120% du seuil	éclairé	éteint : relais OFF
Seuil de détection	éteint	éclairé : relais ON
80% du seuil	éclairé	

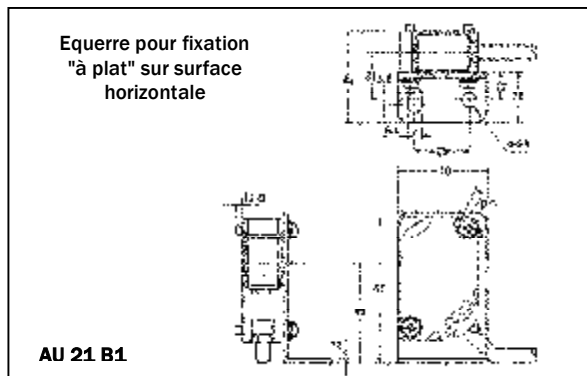
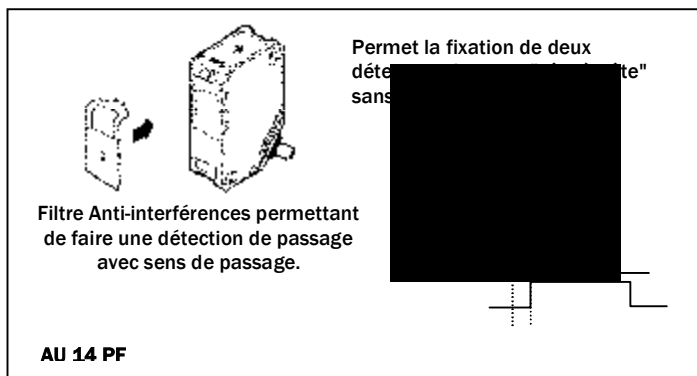
Fixation et Montage:



Câblage et Installation :



Options et accessoires :



POUR COMMANDER

Ref : R U 01 M102 Cellule reflex complète pré-câblée (2m)

avec catadioptre et équerre pour fixation arrière

Ref : B U 01 M102 Barrage optique complet (émetteur + récepteur) pré-câblé (2m)

avec deux équerres pour fixation arrière

Ref : A U 21 B1 Equerre de fixation sur surface horizontale

Ref : A U 14 PF Kit de deux paires de filtres permettant la détection de sens.

Nous consulter pour les schémas possibles.

12C Rue Ampère BP 267
38016 GRENOBLE CEDEX 2
Tel : 04 56 00 50 05
Fax : 04 56 00 50 09
infos@matise.fr

MATISE
S.A.S
www.matise.fr

Solutions
pour l'automatisation
dans les infrastructures,
le tertiaire et les collectivités