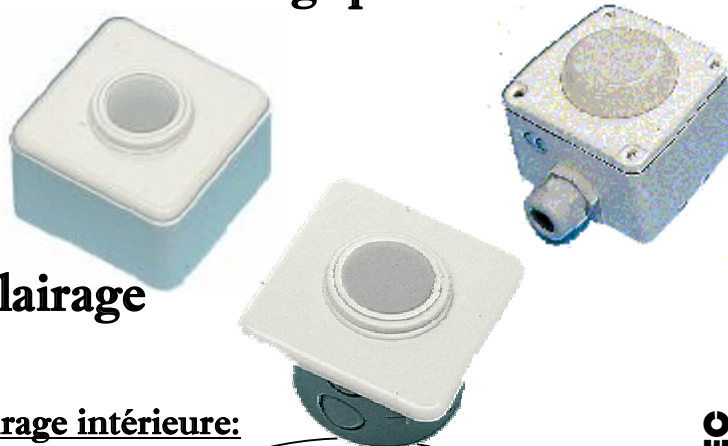


# SENSOS

## érie LUCIREX EC

Sonde Photométrique de mesure analogique de lumière ambiante.

Interface de mesure pour GTC / GTB ou Système de Variation d'éclairage



### APPLICATIONS en Gestion d'éclairage intérieure:

- Magasins et Centre Commerciaux
- Gymnases
- Salles des fêtes
- Tertiaire
- Bâtiments Industriels

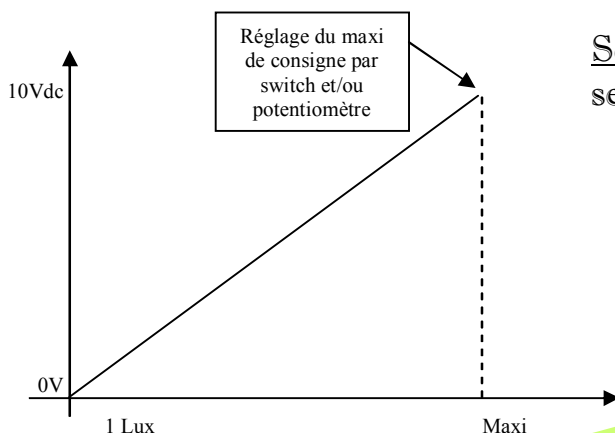
Le Lucirex EC est prévu pour mesurer le niveau d'éclairement dans un local ou en extérieur.

Sa précision est garantie par la cellule photopile et l'électronique de linéarisation et de stabilisation de la mesure intégrée à la sonde.

Le niveau maxi désiré peut être facilement pré-réglé au niveau souhaité par le basculement de switches ou réglé manuellement par potentiomètre.

**Sondes  
Photométriques  
pour une véritable  
mesure de la  
lumière**

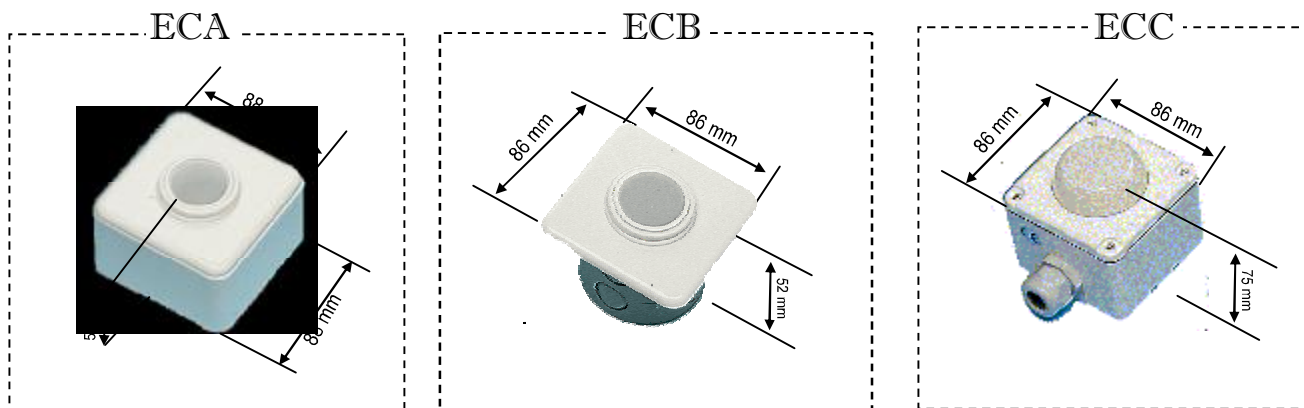
Série LUCIREX EC



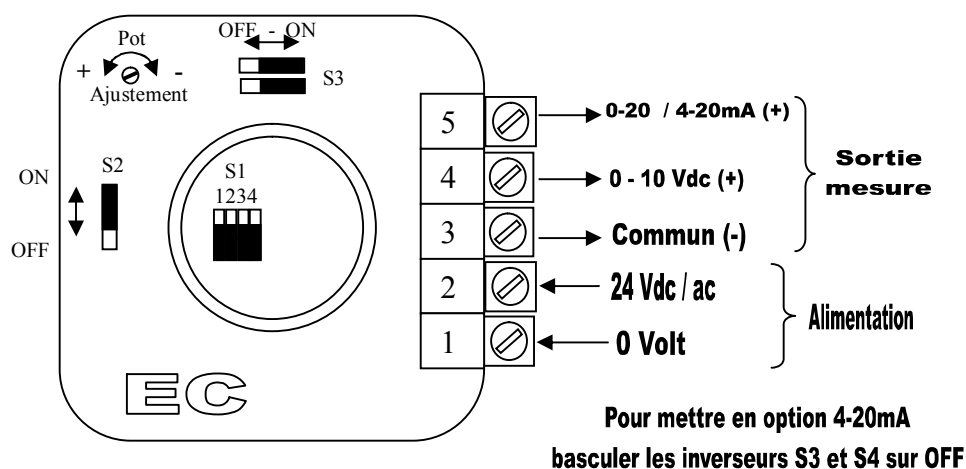
Sélection de l'échelle de mesure :  
selon la position des switches  
(voir schémas au dos)

	S2 = ON	S2=OFF
S1.1= ON	50 Lux	500 Lux
S1.2 = ON	100 Lux	1 000 Lux
S1.3 = ON	200 LUX	2 000 Lux
S1.4 = ON	50 à 500 Lux	500 à 5000Lux
	Réglable par potentiomètre	

## Encombrement :



## Raccordement / câblage :



## Caractéristiques :

Alimentation	24 Vdc (max 80 mA)
Sortie Tension	0 - 10Vdc (max 2 mA) /
Sortie Courant	0-20mA / 4-20mA
Plage de mesure	Ajustable par Switch et/ou potentiomètre
Température de Fct	0 +45°
Étanchéité	IP 31 (IP 65 sur modèle ECC)

## Pour Commander :

ECA : Pour montage en saillie  
 ECB : pour montage encastré  
 ECC : Pour montage en extérieur

12C Rue Ampère BP 267  
 38016 GRENOBLE CEDEX 1  
 Tel : 04 56 00 50 05  
 Fax : 04 56 00 50 09  
 infos@matise.fr

**MATISE**  
 S. A. S  
 www.matise.fr

**Solutions**  
 pour l'automatisation  
 dans les infrastructures,  
 le tertiaire et les collectivités