

SENSOS

Série LIDAR 17

Le HR 17 est un détecteur optique

utilisant la nouvelle technologie Infra-rouge Volumétrique Active.

Cette technologie consiste en la projection de multiples faisceaux optiques qui balayent tout un volume en réalisant ainsi une détection absolue, et non pas seulement de mouvement.

Cette technologie permet **une détection des personnes et chariots permanente.**

- La technologie alternative aux radars ...
 - o Un lobe clairement défini
 - o Pas d'"oubli" des chariots qui s'arrêtent
- Le HR17 "voit" réellement les chariots ou les usagers,

grâce sa matrice active de 24 faisceaux optiques invisibles. Ce balayage du volume à surveiller vous garantit une détection fiable, dans une zone parfaitement définie

- + la sécurité
- + le confort

**Nouvelle Technologie
Opto Actif Volumétrique !**

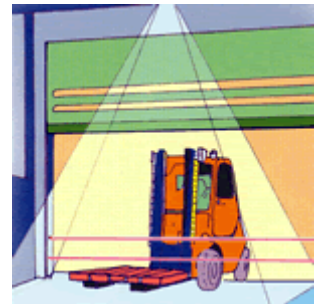


APPLICATIONS PRINCIPALES

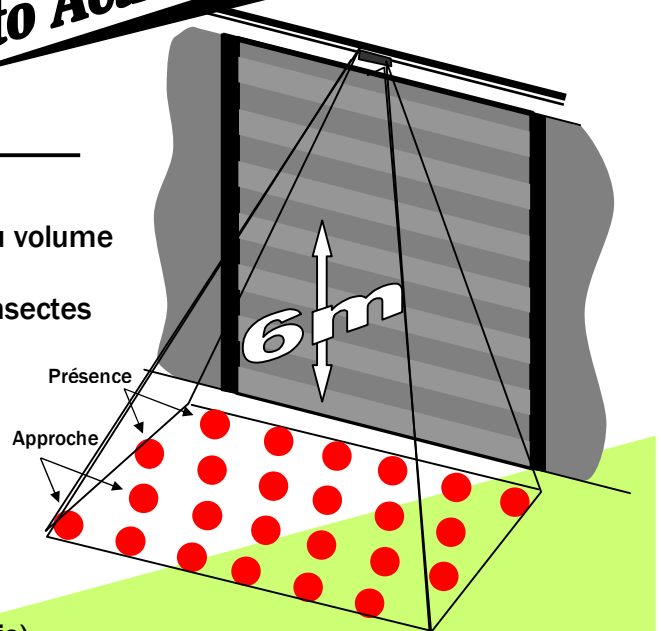
- Portes souples industrielles

DESCRIPTIF

- Réglage de la largeur et de la profondeur du volume
- Filtrage électronique
 - Zone avec chutes de neige ou de feuilles, insectes
- Sélection des rangées ou lignes actives
 - Adaptation optimale au site
- Réglage direct d'inclinaison
- Temporisation ou détection permanente
- Haute immunité aux lumières ambiantes
- Réglage de sensibilité
- 12 à 24 Volts AC/DC Relais NO+NC
- Fixation par vis
(vis et gabarit de perçage autocollant fournis)



Série LIDAR HR 17



Encombrement et fixations :

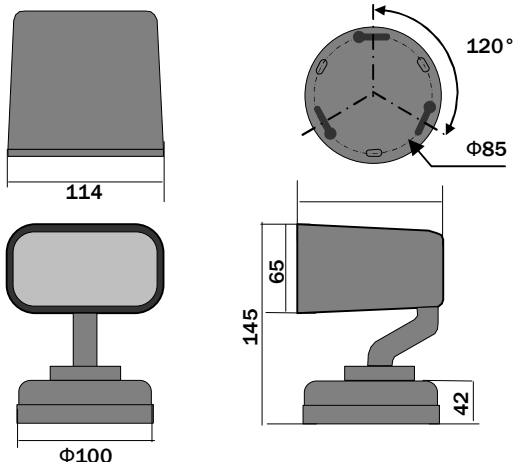
(Dimensions en mm)

Vert : En attente

Rouge : Détection

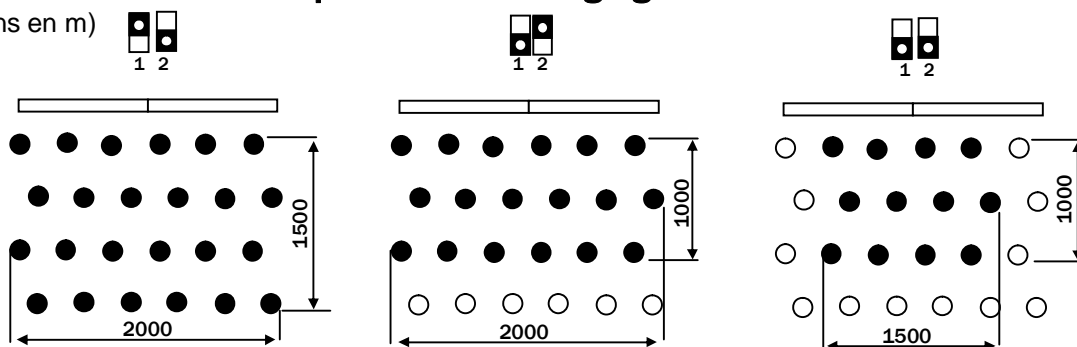
Clignotant Rouge/Vert :

Défaut

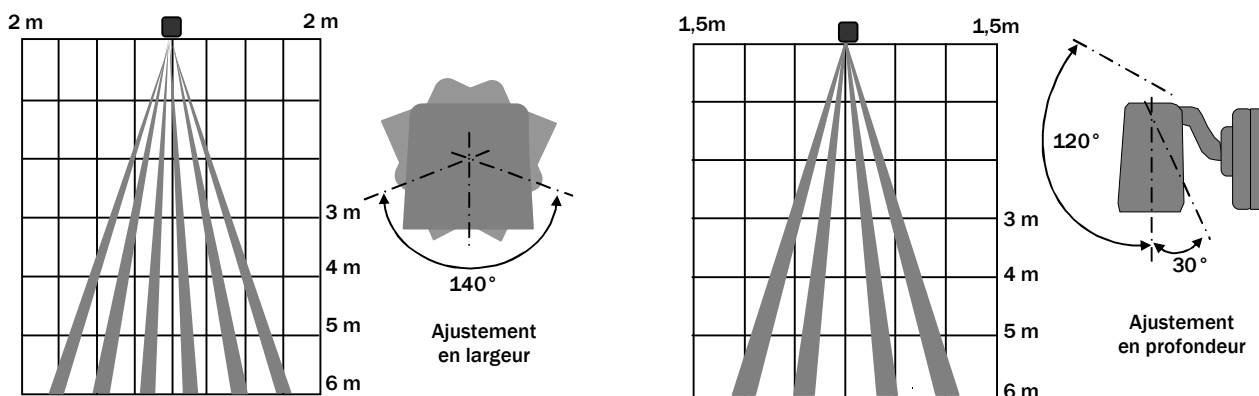


Volume de détection et possibilités de réglages :

(Dimensions en m)



Hauteur d'installation recommandée 3 à 6 m



Hauteur d'installation	3 ~ 6 m
Alimentation	12 - 24 Vac ou Vdc +/- 10%
Pouvoir de coupure	Contact NO /NC 0.1A 50Vdc max (charge R)
Temps de réponse / temporisation	0.1s (détection) Maintien de la détection sur faisceaux proches : 2sec, 1mn, 10mn ou permanent, commut. par switch
Fonctions	filtre "neige" (feuilles, insecte ...)
Température de fonctionnement	- 20 °C à +55 °C

POUR COMMANDER

La référence comprend l'appareil + son câble de raccordement muni de 1,5 m de câble et d'un connecteur + un gabarit de perçage/fixation autocollant et les vis nécessaires.

Ref : HR 17 Produit complet

12C Rue Ampère BP 267
38016 GRENOBLE CEDEX 1
Tel : 04 56 00 50 05
Fax : 04 56 00 50 09
infos@matise.fr

MATISE
S.A.S

www.matise.fr

Solutions
pour l'automatisation
dans les infrastructures,
le tertiaire et les collectivités