

SENSOS

Série Domino I 100

RADAR

Microondes

pour détection de mouvement

- longue Portée ... **8 mètres**

- Hauteur d'installation ... **7 mètres**

- **Discrimination entre les véhicules et les piétons**

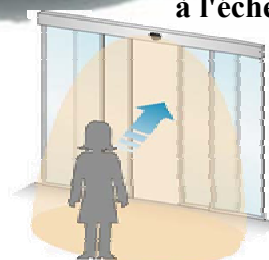
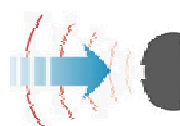
- **Détection du sens d'approche**

* **Dans l'axe de la porte**

* **Perpendiculairement à la porte**



Photo ~
à l'échelle 1



Série Domino I 100



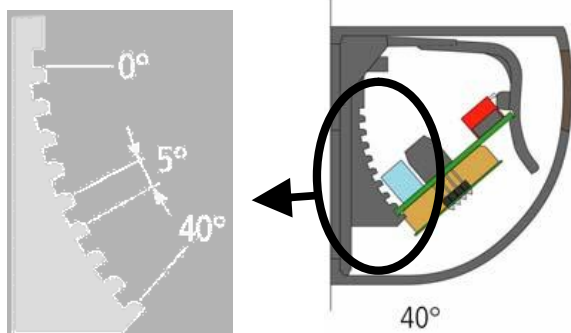
CARACTERISTIQUES :



- Détection dans la bande K (24,125GHz)
- Antenne Patch Planar permettant un volume réduit, et un design agréable et discret
- Relais de sortie paramétrable en NO ou NC selon l'application
- Facile à installer, tous les réglages se font directement ou par une télécommande à distance (outil unique pour toutes vos portes)

MATISE GRENOBLE
04 56 00 50 05
solutions

Ajustement de la zone de détection



L'angle de la zone de détection peut être ajustée de 0° à +40° par pas de 5°, grâce à des crans de positionnement (voir croquis)

Accessoires



Visière de protection

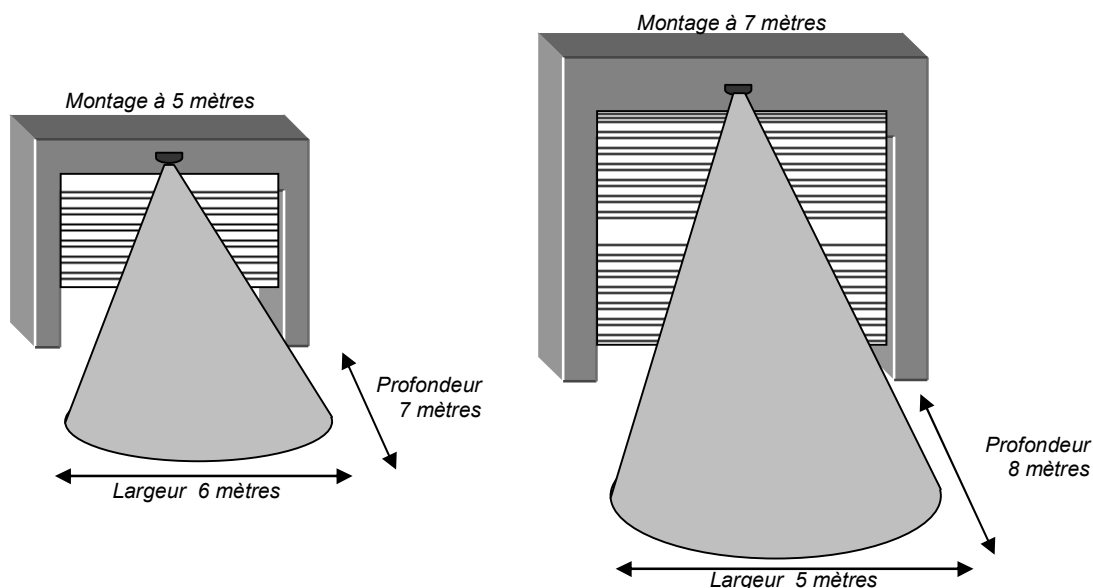


Equerre pour montage en plafond



Télécommande pour réglage à distance, elle vous permet de régler vos radars à partir du sol.

zone de détection (mini - maxi)



SPECIFICATIONS TECHNIQUES

Tension d'alimentation	12-36 Vdc / ac
Consommation	50mA à 24Vdc
Fréquence de travail	Bande K 24.05 GHz - 24.25GHz
Sortie	Relais NO ou NC
Temps de maintien du relais	0.2 à 5 sec (réglé à 1sec en usine)
Protection	IP 54
Dimension	123mm x 65mm x 57mm
Hauteur de montage maxi	7 m
Mouvement minimum détecté	0,1 m/s

POUR COMMANDER :

Domino 1100 : Radar micro ondes Lg portée
ADOV Visière pour Radar
ADOE Equerre pour fixation au plafond
ADOT Télécommande pour réglage Domi 11

12C Rue Ampère BP 267
 38016 GRENOBLE CEDEX 1
 Tel : 04 56 00 50 05
 Fax : 04 56 00 50 09
 infos@matise.fr

MATISE
 S. A. S
 www.matise.fr

Solutions
 pour l'automatisation
 dans les infrastructures,
 le tertiaire et les collectivités